

Zendow



Zendow

Zendow Sistemi, mükemmel tasarım ve estetiği sayesinde mekanlarınızın tarzına kolayca uyum sağlar. Sistem, en ince ayrıntısına kadar uyum için düşünülmüştür.

Zendow Sistemi içinde yer alan 100'den fazla ürün seçeneği ile, sisteme bir bütünlük kazandırılarak, özel detaylarda bile en etkin çözümler sunar. Zendow ürün ailesinde yer alan profil çeşitliliği ile pencereniz, tepeden tırnağa tarz değiştirir.

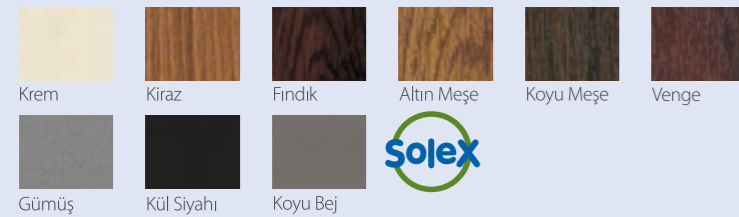
Zendow Sistemi, diğer tüm sistemlerle uyumlu olup, sistem ile paralel sürme, katlanır kapı, pivot, dışa açılım vb. uygulamalar da yapılabilir.

Zendow Sistemi içinde çok çeşitli cam kalınlıkları kullanılabilir. Sistemde 11 farklı cam kalınlığı seçeneği bulunur. (20 mm, 24 mm, 28-29 mm, 4-5 mm, 12 mm vb.)

Zendow Sistemi, renk konusunda da Egepen Deceuninck'in zengin deneyiminden yararlanarak her zevke uygun çözümler sunar.



Lamine Renkler



Solex



CE işaretli ürünlerimizi, sertifikalı bayilerimizden temin edebilirsiniz.



Mükemmel Hayatın Penceresi

*Size ve çevreye karşılığını ödeyen bir yatırım;
Zendow!*

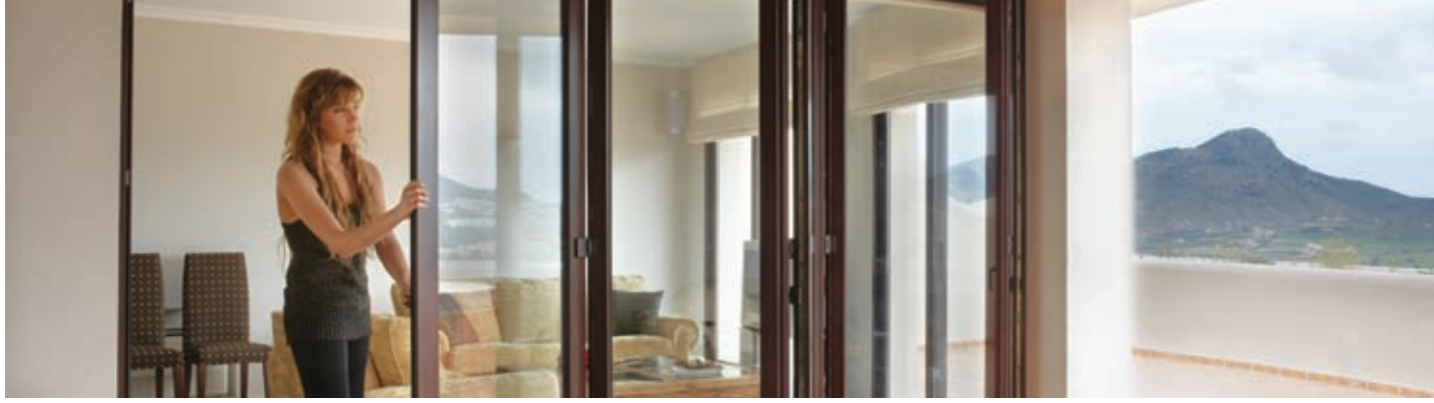
Genel Müdürlük : Atatürk Organize Sanayi Bölgesi 10003. Sokak No: 5 35620 Çiğli/İZMİR
Adana Bölge Müdürlüğü : Bld. Evleri Mah. T. Özal Bulvarı No: 245 Aysun Mercimek Apt. K.1 D.1 01150 Çukurova/ADANA
Ankara Bölge Müdürlüğü : Turan Güneş Bulvarı 708. Sokak No: 14 D: 6 06550 Yıldız-Çankaya/ANKARA
İstanbul Bölge Müdürlüğü : Rüzgarlıbahçe Mah. Kavak Sokak İmpa İş Merkezi No: 12 Kat: 2 34805 Kavacık-Beykoz/İSTANBUL
İzmir Bölge Müdürlüğü : Atatürk Organize Sanayi Bölgesi 10003. Sokak No: 5 35620 Çiğli/İZMİR

T: 0 232 398 98 98 F: 0 232 398 99 00
T: 0 322 247 23 90 F: 0 322 247 23 85
T: 0 312 440 16 15 F: 0 312 441 11 18
T: 0 216 537 13 60 F: 0 216 537 13 64
T: 0 232 398 98 98 F: 0 232 398 99 83



Zendow

Zendow Sistemi, Mükemmellik ve Yüksek Performans İçin Tasarlandı.



Önceliği sadelik ve şıklığa veren Zendow Sistemi, mekanlarınızın hem mimarisiyle hem de dekorasyonu ile mükemmel uyum sağlar. Sıcak ve yumuşak çizgileri, klasik ve modern tarzın izlerini taşır.

Zendow Sistemi, mekanlarınıza değer katar, konforunuzu ve rahatınızı artırır. Mükemmel yalıtım, maksimum akustik ve emniyet özellikleri düşünülerek tasarlandığından, tüm mekanları sağlıklı tutan hava koşullarına uygun, benzersiz bir koruma sunar.

Üstün Yalıtım

Zendow Sistemi, 5 odacıklı tasarımı ve 70 mm genişliği ile ısı yalıtımı açısından mükemmel bir performansa sahiptir. Sisteme ait ısı iletim katsayısı (Uf), IFT Rosenheim'da yapılan testler sonucunda 1,4 -1,5 W / m²K olarak belirlenmiştir.

Akustik Mükemmellik

Günümüzün gürültülü yaşam alanlarında, mekanların akustik yalıtımı büyük önem taşımaktadır. Zendow Sistemi, elle yerleştirilen fitillere göre daha iyi akustik yalıtım sunan 2 bölmeli fitilleri bünyesinde barındırır. Ayrıca PVC'nin var olan yalıtım özellikleri ve Zendow Sistemi'nin çok bölmeli yapısı, yoğun trafikli ve çok yüksek gürültülü yerler için maksimum akustik yalıtım gerektiren alanları dahi mükemmel bir yaşam alanı haline dönüştürür.

Doğal Havalandırma

İyi yalıtılmış evlerde dahi, yeterli havalandırmayı sağlamak için özel önlemler gerekir. Zendow Sistemi; koku, alerji, CO zehirlenmesi, yoğuşma ve küf oluşumu risklerini azaltan doğal bir havalandırma sistemiyle de tamamen uyumludur.

İlave Güvenlik

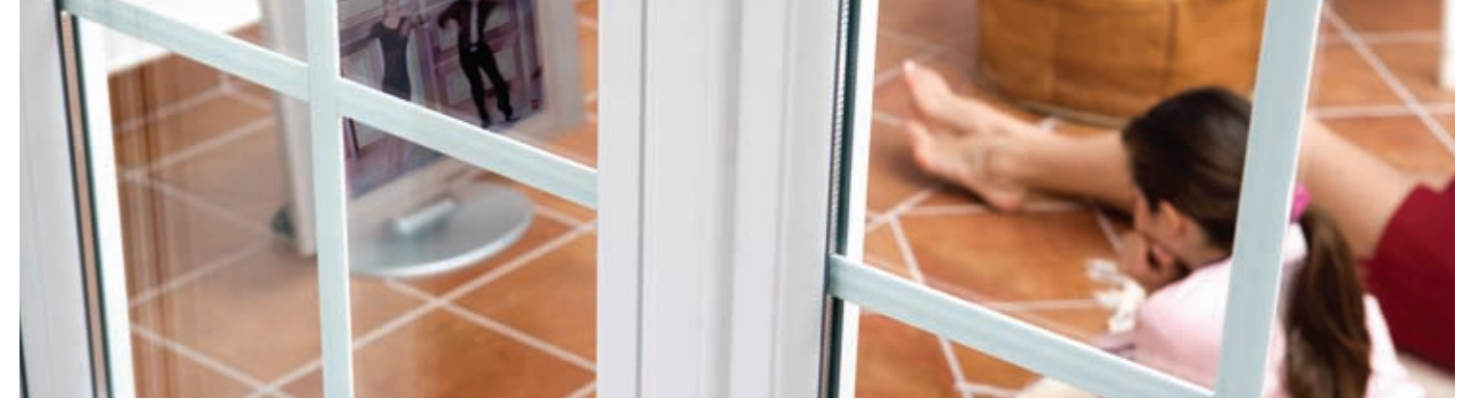
Zendow Sistemi, hırsızlık olaylarına karşı daha yüksek güvenlik sunan galvanizli çelik ile güçlendirilmiştir. Ayrıca sistem, tüm güvenlik türleriyle de uyumludur.

Çevreye Saygı

Zendow Sistemi'nin pencere ve kapıları yüksek yalıtım değerleriyle daha sağlıklı bir çevre ortamı yaratmanın yanı sıra uzun ömrü, az bakım gereksinimi ve kullanım ömürlerinin sonunda %100 geri dönüştürülebilirlik ve yeniden işlenebilirlik özellikleriyle de öne çıkmaktadır.

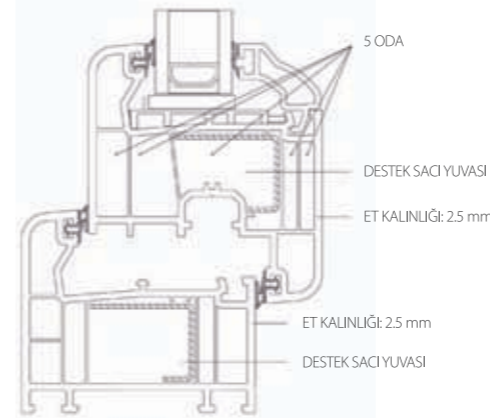


Farklı Evler, Farklı Hayatlar, Farklı Beklentiler... Herkes İçin Farklı Bir Zendow Seçeneği Vardır.



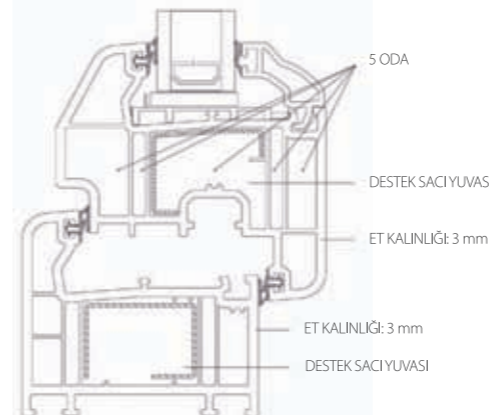
Zendow

TS 5358-EN 12608'e uygun B sınıfı profil sistemidir. Alt-üst et kalınlıkları 2,5 mm, yan duvar et kalınlıkları ise 2 mm'dir. L-41 kasa, T40 ortakayıt, Z-58 kanat, Z-75 kapı kanat, dışa açılan 75 mm kapı kanat ve Zirve Kasa, sistemi oluşturan ana profillerdir. Cam çıtaları ve diğer donanımları bütün Zendow Sistemi ile birebir uyumludur.



Zendow Plus

TS 5358-EN 12608'e uygun A sınıfı profil sistemidir. Alt-üst et kalınlıkları 3 mm, yan duvar et kalınlıkları 2,5 mm'dir. L-44 kasa, ortakayıt, statik orta kayıt, damlalıklı kanat ve kapı kanat sistemi oluşturan ana profillerdir. Cam çıtaları ve diğer donanımları bütün Zendow Sistemi ile birebir uyumludur.



Zendow Deluxe

TS 5358-EN 12608'e uygun B sınıfı profil sistemidir. 5 odacıklı tasarımı ve 70 mm genişliği ile ısı ve ses yalıtımı açısından mükemmel bir performansa sahiptir. Alt-üst et kalınlıkları 2.8 mm, yan duvar et kalınlıkları ise 2.2 mm'dir. IFT - Rosenheim'da yapılan testler sonucunda, ısı iletim katsayısı (Uf), 1.4 - 1.5 W/m²K'dır.

